

РУКОВОДСТВО ПО ЭКСПЛУАТАЦИИ

Интегрируемый шкаф для охлаждения вина

FWK 4800.0 S



Küppersbusch

FÜR KÜCHEN MIT STIL

Перед началом использования прибора прочтите и соблюдайте правила безопасности и указания по эксплуатации, представленные в настоящем руководстве.

Прежде всего, благодарим Вас за выбор продукции компании **KÜPPERSBUSCH**.

Настоятельно рекомендуем вам тщательно ознакомиться с указаниями, приведенными в данном Руководстве, так как это позволит вам получить наилучшие результаты от использования прибора.

СОХРАНИЙТЕ ДАННОЕ РУКОВОДСТВО ДЛЯ ДАЛЬНЕЙШЕГО ИСПОЛЬЗОВАНИЯ.

Храните инструкцию под рукой. При передаче прибора другому владельцу к нему следует приложить данное Руководство!

СОДЕРЖАНИЕ

Общие указания по безопасности	4
Описание прибора	9
Технические характеристики	10
Указания по монтажу	11
Указания по эксплуатации	14
Оснащение	15
Загрузка	16
Чистка и обслуживание	18
Порядок действий при возникновении неисправностей	19
Поиск и устранение неисправностей	20
Защита окружающей среды	22
Предупреждения	22
Таблица технических характеристик	23

1. ОБЩИЕ УКАЗАНИЯ ПО БЕЗОПАСНОСТИ

Перед первым включением прибора внимательно прочтите данное Руководство по эксплуатации. Бережно храните данный документ, чтобы, при необходимости, иметь возможность обратиться к нему в будущем. Во избежание опасности возгорания, поражения электрическим током или получения травмы при использовании прибора, соблюдайте приведенные в этом руководстве требования безопасности.

Работы по обслуживанию прибора должны выполняться квалифицированным специалистом.

В целях обеспечения безопасности и надлежащего использования прибора, перед его монтажом и первым включением внимательно прочитайте данное Руководство, в том числе рекомендации и предостережения. Во избежание случайных ошибок и несчастных случаев, а также риска повреждения прибора, убедитесь, что все пользователи хорошо знакомы с правилами его эксплуатации и техникой безопасности. Храните данный документ в течение всего срока службы прибора, чтобы все пользователи могли ознакомиться с правилами эксплуатации прибора и техникой безопасности даже после его продажи или передачи. Это гарантирует оптимальное функционирование прибора.

Во избежание ущерба здоровью и имуществу, а также риска получения травмы, соблюдайте указания по безопасности, так как производитель не несет ответственности за последствия их несоблюдения.

Прибор предназначен для эксплуатации только в бытовых условиях, в частности, для хранения специальных напитков при температуре выше, чем температура хранения свежих продуктов. Прибор не предназначен для сохранения свежести продуктов питания.

Убедитесь, что параметры сети питания соответствуют значениям, указанным на заводской табличке прибора; прибор должен быть подключен к надежной системе заземления. Ненадлежащий ремонт или подключение могут представлять угрозу безопасности. В случае сомнений, проконсультируйтесь со специалистом.

В целях вашей безопасности, прибор должен быть надлежащим образом подсоединен к розетке с заземлением. Запрещается обрезать или удалять провод заземления из кабеля питания прибора.

В целях безопасности, запрещается подключать прибор к электросети при помощи удлинителя.

Если прибор поврежден (например, в результате сильного удара) или если нарушена его работа (например, скачок напряжения в результате удара молнии, наводнения, пожара), то его дальнейшая эксплуатация может представлять опасность. Отсоедините прибор от сети питания и позвольте квалифицированному специалисту проверить его.

Во избежание опасности, не заменяйте поврежденный кабель питания самостоятельно. Обратитесь к продавцу, в авторизованный сервисный центр или квалифицированному специалисту.

Прибор должен быть установлен так, чтобы был обеспечен свободный доступ к розетке сети питания. Не перемещайте прибор вместе с его содержимым: это может привести к непоправимому повреждению корпуса. Электрические компоненты прибора не должны находиться в зоне прямого доступа.

- ✓ Не позволяйте детям играть с прибором.
- ✓ Не используйте прибор вне помещений.

В случае случайного попадания жидкости (например, из разбившейся бутылки) на электрические компоненты (мотор и т. д.) незамедлительно отсоедините прибор от сети питания.

Во избежание риска возгорания, поражения электрическим током или получения травмы, запрещается погружать кабель питания, вилку кабеля питания или сам прибор в воду или другую жидкость. Не касайтесь прибора влажными руками.

Прибор должен находиться вдали от прямых солнечных лучей и источников тепла. Следите, чтобы кабель питания не свисал со стола и не касался острых углов или горячих поверхностей.

При отключении прибора от сети питания не тяните за кабель, держитесь за саму вилку.

Убедитесь, что опорная конструкция способна выдержать вес полностью заполненного прибора (бутылка объемом 0,75 л весит приблизительно 1,3 кг). Винный шкаф должен быть установлен на ровной поверхности. Если требуется установить прибор на ковер или другое тканевое покрытие, то подложите под прибор опору.

Во избежание повреждения уплотнителя дверцы, следите, чтобы при снятии полок с направляющих дверца прибора была полностью открыта.

Безопасность детей и других уязвимых лиц

- Эксплуатация данного прибора детьми старше 8 лет и другими лицами со сниженными физическими, сенсорными или умственными способностям или с недостаточным опытом или знаниями возможна только под надлежащим надзором или после получения соответствующих инструкций по использованию прибора, а также при условии, что они осознают возможные опасности.
- Работы по очистке и обслуживанию могут выполняться детьми только старше 8 лет и только под наблюдением взрослого.
- Храните упаковочные материалы в недоступном для детей месте во избежание опасности удушья.
- Риск заперения детей в приборе. Риск удушья и заперения детей в приборе до сих пор является актуальной проблемой. Вышедшие из строя или выброшенные приборы по-прежнему представляют опасность, даже если их «оставили в гараже всего на несколько дней».
- При утилизации прибора выньте вилку из розетки, обрежьте кабель (как можно ближе к корпусу прибора) и снимите дверцу, чтобы защитить играющих детей от поражения электрическим током или от случайного заперения внутри прибора.
- Прибор оборудован магнитным уплотнителем дверцы, поэтому если он был приобретен взамен устаревшего прибора с дверцей или крышкой, оснащенными пружинным замком (защелкой), то при утилизации старого прибора убедитесь, что пружинный запор полностью выведен из строя. Это не позволит стать прибору смертельной ловушкой для детей.
- Не подпускайте детей младше 8 лет к прибору и кабелю питания.
- Перед утилизацией старого винного шкафа снимите с него дверцу, но оставьте полки на своем месте, чтобы дети не смогли легко забраться внутрь.

Общие указания по безопасности

ВНИМАНИЕ! Прибор предназначен для эксплуатации в бытовых или похожих условиях, таких как:

- ✓ Кухонные помещения для персонала в магазинах, офисах и других рабочих зонах.
- ✓ Загородные дома, отели, гостиницы и другие жилые здания.
- ✓ Гостиницы типа "номер с завтраком".
- ✓ Кейтеринг и похожие предприятия.

ВНИМАНИЕ! Во избежание опасностей, связанных с шатким положением прибора, прочно закрепите его в соответствии с инструкциями.

ВНИМАНИЕ! Не храните в приборе взрывоопасные вещества, такие как аэрозольные баллоны с горючим распыляемым веществом, так как возможна его утечка.

ВНИМАНИЕ! При повреждении кабеля питания, во избежание опасностей, его замену должен выполнять производитель, его авторизованный центр или другой квалифицированный специалист.

ВНИМАНИЕ! Следите, чтобы вентиляционные отверстия в корпусе прибора или в мебели, в которую он встроен, не были перекрыты посторонними предметами. Кроме того, необходимо обеспечить свободную циркуляцию воздуха, особенно если прибор будет встраиваться под столешницу или в нишу в стене.

ВНИМАНИЕ! Не используйте механические устройства или другие средства, кроме рекомендованных производителем, для ускорения процесса размораживания.

ВНИМАНИЕ! Не допускайте повреждения контура циркуляции хладагента.

ВНИМАНИЕ! Не используйте электрические приборы, кроме рекомендованных производителем, внутри отсеков для хранения пищевых продуктов.

ВНИМАНИЕ! Хладагент и изолирующий газ являются горючими. Утилизировать прибор следует только в специализированном центре по утилизации отходов. Не подвергайте прибор воздействию открытого пламени.

ВНИМАНИЕ! Прибор содержит хладагент R600a, поэтому запрещается хранить горючие и взрывоопасные вещества рядом с прибором во избежание возгорания или взрыва.

Хладагент

В холодильном контуре циркуляции прибора используется изобутан (R600a) – огнеопасный природный газ, который, с этой точки зрения, является опасным. При транспортировке или монтаже прибора следите, чтобы ни один компонент контура циркуляции не был поврежден. Хладагент R600a является горючим.

Внимание: опасность возгорания

При возможном повреждении холодильного контура:

- ✓ Не используйте открытый пламя и другие источники воспламенения.
- ✓ Тщательно проветрите помещение, в котором находится прибор.

Изменять конструкцию и характеристики прибора каким-либо образом – опасно. Повреждение кабеля питания может привести к короткому замыканию, пожару и/или поражению электрическим током.

Безопасность при работе с электрическими компонентами

- Наша компания не несет никакой ответственности за ущерб в результате ненадлежащего подключения к электросети.
- Удлинять кабель питания запрещается. Не используйте удлинители, переходники или многоместные розетки.
- Убедитесь, что вилка кабеля питания не смята и не повреждена. Смятая или поврежденная вилка питания может перегреться и стать причиной возгорания.
- Убедитесь, что вилка кабеля питания легко доступна.
- Не тяните за кабель питания.
- Убедитесь, что прибор всегда остается заземленным.
- Запрещается вставлять вилку в розетку, если последняя непрочна закреплена на стене. Это может стать причиной поражения электрическим током или возникновения пламени.
- Запрещается использовать прибор без защитной крышки лампы.
- Перед заменой лампы подсветки отсоедините прибор от сети питания.
- Винный шкаф предназначен для питания только от однофазной сети 220-240 В, 50 Гц.
- Запрещается самостоятельно заменять поврежденный кабель питания, обратитесь в сервисный центр.
- Розетка сети питания должна быть легко доступна, но при этом недоступна для детей. В случае сомнений, проконсультируйтесь с монтажной организацией.

Ежедневная эксплуатация

- Прибор предназначен исключительно для хранения вина.
- Не храните в приборе горючие газы или жидкости. Опасность взрыва!
- Не используйте другие электроприборы внутри данного прибора (электрические мороженицы, миксеры и т. д.).
- При отсоединении прибора от сети питания всегда держитесь за вилку, а не за кабель питания.
- Не оставляйте горячие предметы рядом с пластмассовыми элементами прибора.
- Неукоснительно соблюдайте рекомендации производителя по хранению. См. соответствующие правила хранения.
- Во избежание возгорания прибора, не подносите близко к нему зажженные свечи и другие источники открытого пламени.
- Прибор предназначен для хранения напитков в бытовых условиях, как описано в данном руководстве.
- Прибор имеет большую массу. При его перемещении будьте осторожны. Если прибор оснащен колесиками, то помните, что они предназначены для облегчения перемещения только на небольшие расстояния. Не перемещайте прибор на большие расстояния.
- Не вставляйте на нижнюю раму прибора, ящики, дверцу и т. д. и не используйте их в качестве опоры.
- Во избежание падения бутылок и, как следствие, травмирования или повреждения прибора, не перегружайте полки дверцы и не храните в приборе продукты питания.

Внимание: чистка и обслуживание

- Перед выполнением работ по обслуживанию прибора выключите его и отсоедините от сети электропитания.
- При чистке прибора не используйте металлические предметы, пароочистители, летучие вещества, органические растворители и абразивные чистящие вещества.
- Запрещается чистить прибор с помощью горючих веществ. Их пары могут стать причиной пожара или взрыва.
- Не используйте острые предметы для удаления наледи. Используйте пластмассовый скребок.

Важная информация по монтажу

- Не рекомендуется устанавливать прибор в помещении с высокой влажностью.
- Устанавливайте прибор вдали от прямых солнечных лучей и источников тепла (духовые шкафы, нагреватели, радиаторы отопления и т. д.). Прямые солнечные лучи могут повредить акриловое покрытие, а источники тепла повышают энергопотребление прибора. Пониженная или повышенная температура окружающей среды также может стать причиной нарушения работы прибора.
- Винный шкаф рекомендуется подключать к отдельной, надлежащим образом установленной и заземленной розетке сети питания. Строго запрещается обрезать или удалять третий провод (заземления) из кабеля питания. Со всеми вопросами по подключению к сети электропитания и/или заземлению следует обращаться к квалифицированному электрику или в авторизованный сервисный центр.
- Для обеспечения надлежащего подключения к сети электропитания следуйте указаниям, приведенным в данном Руководстве.
- Распакуйте прибор и осмотрите его на предмет повреждений. Не подключайте поврежденный прибор. Сообщите о повреждениях продавцу или дилеру. В этом случае упаковку следует сохранить.
- Перед подключением к сети электропитания рекомендуется оставить прибор в помещении на 24 часа – это необходимо для надлежащей работы компрессора.
- Для предотвращения перегрева прибора необходима надлежащая циркуляция воздуха. Для обеспечения эффективной вентиляции соблюдайте указания по монтажу.
- Во избежание риска возгорания, следите, чтобы прибор не касался стен или горячих компонентов (компрессора, конденсатора). Следуйте указаниям по монтажу.
- Не устанавливайте прибор рядом с радиаторами отопления или варочными панелями (в том числе газовыми).
- Убедитесь, что после установки прибора розетка сети электропитания остается легко доступной.

Экономия электроэнергии

Для снижения потребления прибором электроэнергии:

- ✓ Установите его в подходящем месте (см. раздел «Указания по монтажу»).
- ✓ Старайтесь оставлять дверцу открытой на максимально короткое время.
- ✓ Регулярно очищайте конденсатор для обеспечения надлежащей работы прибора (см. раздел «Техническое обслуживание»).
- ✓ Регулярно проверяйте уплотнитель дверцы и следите, чтобы дверца закрывалась плотно. В противном случае обратитесь в сервисный центр.

Поиск и устранение неисправностей

- Любые работы с электрическими компонентами прибора должны выполняться квалифицированным и опытным специалистом.
- Ремонт прибора должен выполняться в аккредитованном сервисном центре, с использованием только оригинальных запчастей от производителя.

Прибор предназначен для эксплуатации только в бытовых условиях. Производитель не несет никакой ответственности за последствия использования прибора не по назначению.



R600a

Указания по безопасности

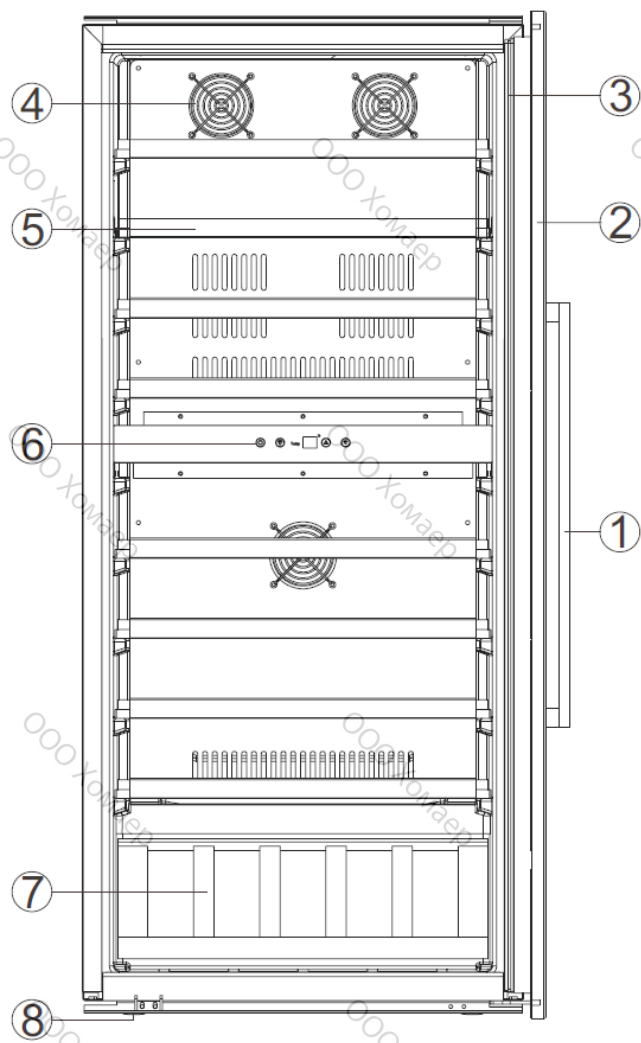
- **Осторожно!** Не загораживайте вентиляционные решетки прибора. Следите, чтобы вентиляционные отверстия в корпусе прибора или в мебели, в которую он встроен, не были перекрыты посторонними предметами.
- **Осторожно!** Не храните внутри прибора взрывоопасные вещества, такие как аэрозольные баллоны с горючим распыляемым веществом.
- **Осторожно!** Не повредите контур циркуляции хладагента прибора!
- **Осторожно!** В контуре циркуляции используется изобутан (R600a), поэтому прибор не следует устанавливать близи источников воспламенения (например, открытых электрических контактов или разомкнутых контактов, которые вытекший жидкий хладагент может замкнуть). Тип используемого хладагента указан на заводской табличке прибора.
- **Осторожно!** Не используйте в отсеках винного шкафа другие электрические приборы, кроме рекомендованных производителем.

Этот прибор соответствует требованиям всех применимых Директив ЕС и их поправок, и в частности соответствует требованиям следующих стандартов:

- 2011/65/EU (ROHS)
- 2014/35/EU электробезопасность
- 2014/30/EU электромагнитная совместимость
- 643/2009/CE маркировка энергоэффективности



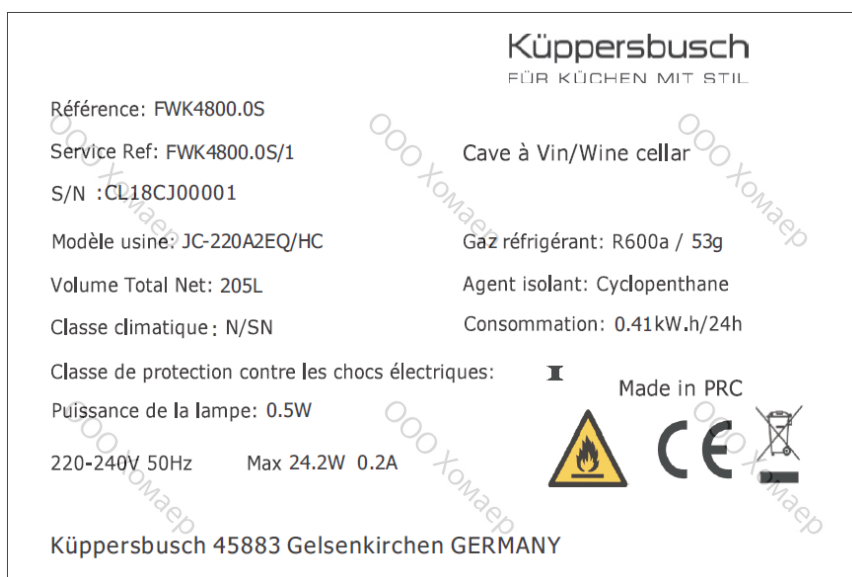
2. ОПИСАНИЕ ПРИБОРА



- 1) Ручка
- 2) Стеклопанель
- 3) Уплотнитель
- 4) Накладка вентилятора
- 5) Полка
- 6) Панель управления
- 7) Демонстрационная полка
- 8) Ножки

3. ТЕХНИЧЕСКИЕ ХАРАКТЕРИСТИКИ

Далее представлен образец заводской таблички:



На заводской табличке, расположенной внутри или на задней стенке прибора (в зависимости от модели), содержится вся информация о приборе.

Перед монтажом рекомендуется переписать серийный номер прибора в данное Руководство, чтобы вы могли использовать его в дальнейшем (при техническом обслуживании, обращении в сервисный центр и т. д.).



После монтажа и загрузки прибора доступ к заводской табличке может быть затруднен.

ВНИМАНИЕ! Сервисный центр может отказать в обслуживании, если эта информация не было предоставлена.

4. УКАЗАНИЯ ПО МОНТАЖУ

Перед использованием прибора

- Удалите внешнюю и внутреннюю упаковку.
- Перед подключением прибора к сети электропитания оставьте его в вертикальном положении приблизительно на 24 часа. Благодаря этому снижается риск неисправностей в контуре циркуляции хладагента, которые могут возникнуть при погрузочно-разгрузочных работах в процессе транспортировки прибора.
- Очистите внутренние поверхности при помощи теплой воды и мягкой тканевой салфетки.
- Устаревший прибор следует сдать в авторизованный центр по утилизации.
- Для перемещения и монтажа прибора вам потребуется помощь двух человек, в противном случае есть риск получить травму спины или иную травму.
- Установите винный шкаф на поверхность, способную выдержать его вес после полной загрузки. Для выравнивания винного шкафа используйте передние регулирующие ножки, расположенные на нижней поверхности прибора.
- Обеспечьте надлежащую вентиляцию, не загромождайте вентиляционное отверстие с лицевой стороны прибора.
- Прибор не предназначен для установки в подвале.
- Прибор предназначен для использования только внутри помещений.
- Прибор предназначен **исключительно для встраивания** в кухонный гарнитур.
- Подключайте прибор к отдельной розетке и обеспечьте ему надлежащую опору, чтобы винный шкаф стоял идеально ровно (рекомендуется использовать спиртовой уровень). Это позволяет предотвратить любые движения прибора по причине его неустойчивого положения, что может стать причиной появления шума и вибрации, а также обеспечит надлежащее закрытие дверцы.
- Прибор предназначен исключительно для хранения вина.
- В данном приборе используется огнеопасный хладагент, поэтому будьте предельно осторожны при транспортировке, чтобы не повредить контур циркуляции хладагента.

Внимание

- Храните вино в закупоренных бутылках.
- Не перегружайте прибор.
- Не открывайте дверцу прибора без необходимости.
- Не накрывайте полки алюминиевой фольгой или другими материалами, которые могут препятствовать циркуляции воздуха.
- Если винный шкаф будет оставлен пустым на длительное время, то рекомендуется отключить его от сети электропитания, тщательно очистить внутренние поверхности и оставить дверцу прибор открытой для обеспечения циркуляции воздуха внутри прибора, что, в свою очередь, предотвращает образование конденсата, появления плесени или неприятных запахов.

ОСТОРОЖНО: берегите винный шкаф от веществ, которые могут стать источником возгорания.

Диапазон температур окружающей среды

Прибор предназначен для работы в температурных условиях согласно температурному классу, указанному на заводской табличке.

КЛАСС	МАРКИРОВКА	ДИАПАЗОН ТЕМПЕРАТУР ОКУЖАЮЩЕЙ СРЕДЫ, °C
Расширенный умеренный	SN	От +10 до +32
Умеренный	N	От +16 до +32
Субтропический	ST	От +16 до +38
Тропический	T	От +16 до +43

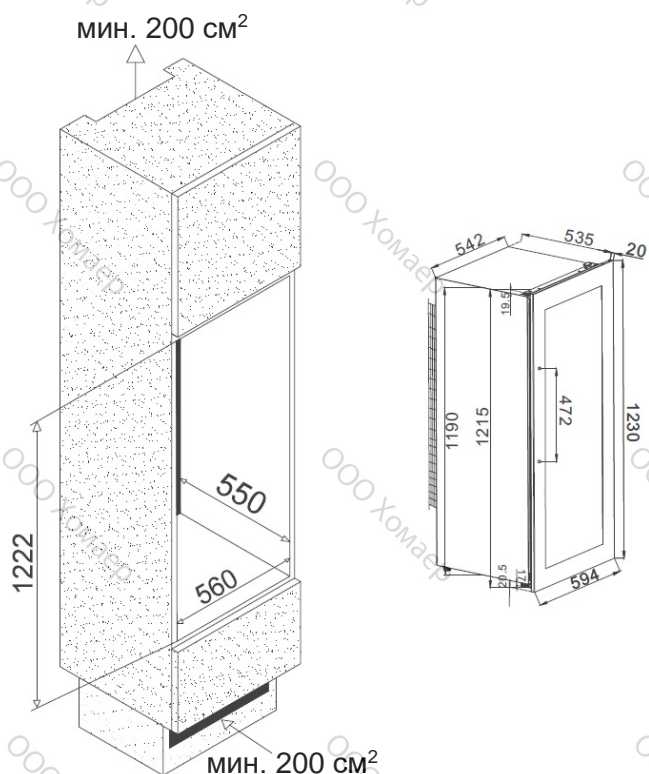
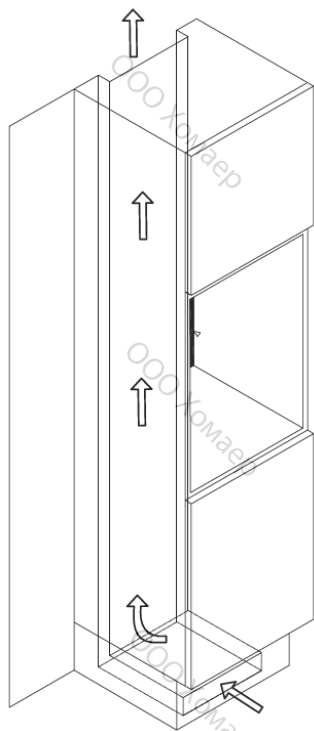
Схемы встраивания

После установки дверца винного шкафа обеспечивает практически полную герметичность прибора.

ОСТОРОЖНО: для всех моделей не забывайте предусмотреть зазоры, необходимые для подачи и отвода воздуха.

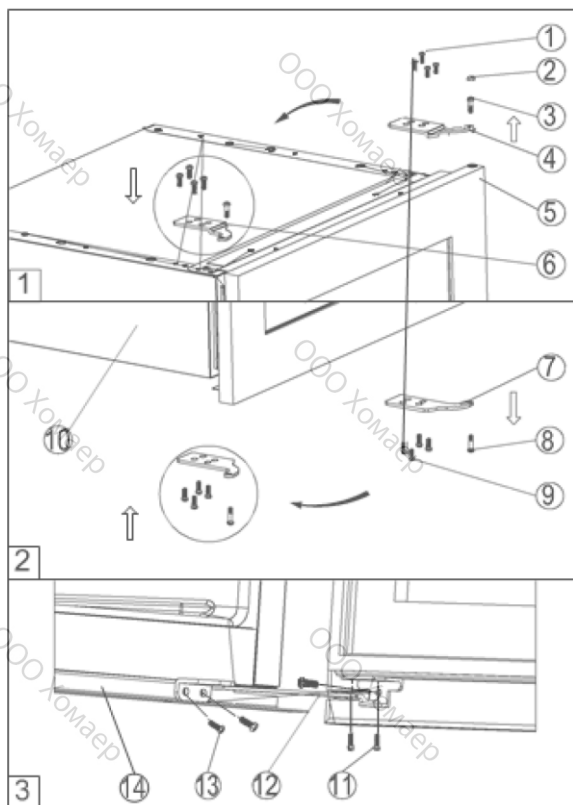
Система вентиляции должна обеспечивать отвод горячего воздуха к задней стенке прибора с последующим выводом его вверх. Площадь поперечного сечения вентиляционных каналов должна составлять как минимум 200 квадратных сантиметров.

Внимание: для надлежащей работы прибора не загромождайте и не накрывайте вентиляционные решетки.



Перенавешивание дверцы

Сторону навешивания дверцы (слева или справа) можно изменить. Если нет особых требований, то дверца открывается с левой стороны. Если вам требуется, чтобы дверца открывалась справа, следуйте приведенным далее инструкциям.



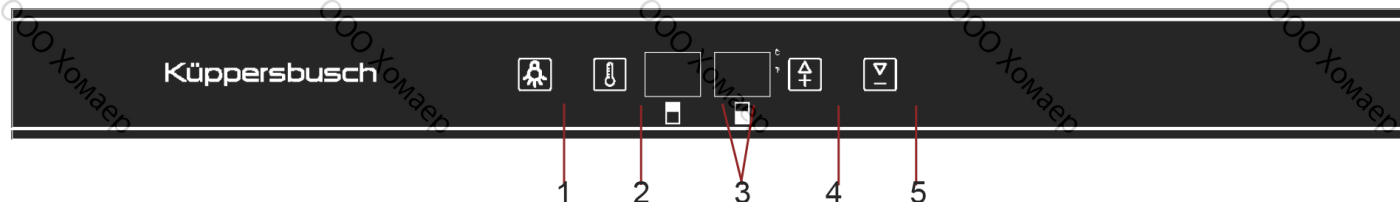
- 1) Винты
- 2) Декоративная заглушка
- 3) Штифт верхней петли
- 4) Крыло верхней правой петли
- 5) Стеклянная дверца
- 6) Крыло верхней левой петли
- 7) Крыло нижней петли
- 8) Штифт нижней петли
- 9) Винты
- 10) Шкаф
- 11) Винты
- 12) Крыло нижней петли
- 13) Винты
- 14) Нижняя часть шкафа

ВАЖНО: все снятые детали необходимо сохранить для переустановки дверцы.

1. Закройте стеклянную дверцу и снимите декоративную заглушку №2. Выкрутите штифт верхней петли №3 и штифт нижней петли №8. Аккуратно поддерживайте стеклянную дверцу руками, чтобы она не упала после удаления штифтов (рис. 1 и 2).
2. Потяните дверцу вниз и снимите ее, после чего поместите на мягкую поверхность, чтобы предотвратить появление царапин.
3. Выкрутите 4 винта №1 и снимите крыло верхней правой петли №4, достаньте крыло верхней левой петли №6 из пластикового пакетика, в котором хранится руководство, а затем установите его в надлежащее место на противоположной стороне (рис. 1).
4. Выкрутите 4 винта №9 и снимите крыло нижней петли №7. Затем разверните его и установите на противоположной стороне (рис. 2).
5. Разверните стеклянную дверцу на 180° и установите штифт петли №3 и №8 в крыло верхней петли №6 и крыло нижней петли №7. Убедитесь, что разделители, на которые ставятся штифты петель, установлены правильно.
6. Выровняйте дверцу путем закручивания винтов, которые используются для фиксации крыла верхней и нижней петли.



5. УКАЗАНИЯ ПО ЭКСПЛУАТАЦИИ


Прибор рекомендуется установить **в месте, где температура воздуха составляет от 10°C до 32°C**. Если температура окружающей среды выше или ниже рекомендованных значений, то это может ухудшить производительность прибора, в результате чего поддерживать температуру в диапазоне 5-18°C будет невозможно.



- 1) Кнопка подсветки
- 2) Кнопка выбора камеры
- 3) Индикаторы температуры
- 4) Кнопка увеличения температуры
- 5) Кнопка уменьшения температуры

Для включения и выключения винного шкафа одновременно нажмите кнопки 1 и 2. Для изменения единицы измерения температуры нажмите и удерживайте в течение 5 секунд кнопку подсветки (1). На дисплей отобразится выбранная единица измерения (градусы °C или F).

Вы можете изменять значение температуры с шагом 1 градус; настройка температуры выполняется при помощи кнопки  или , расположенных справа от индикатора температуры. Сначала при помощи кнопки 2 необходимо выбрать нужную камеру. Диапазон температур данного винного шкафа – от 5°C до 18°C в каждой зоне.

Для включения и выключения внутренней подсветки нажмите кнопку 1 . Свет (светодиодный) подходит для хранения вина. Тем не менее, при штатном режиме работы подсветку рекомендуется отключать.

ВАЖНО: температура, установленная для верхней камеры, всегда должна быть ниже, чем температура, установленная для нижней камеры (модели с 2 камерами).

Индикатор температуры

При штатном режиме работы на дисплее отображается температура внутри винного шкафа. Когда вы будете увеличивать или уменьшать значение температуры, на дисплее отобразится необходимое вам значение. Через несколько секунд снова отобразится температура внутри шкафа. Индикатор температуры будет мигать, если:

- Устанавливается другая температура,
- Температура в какой-либо зоне отличается от заданной температуры больше, чем на 5°C. Мигание дисплея гарантирует, что повышение или понижение температуры не останется незамеченным, и вино не будет причинен вред.

ПРИМЕЧАНИЕ: при первом использовании или после длительного простоя винного шкафа температура внутри прибора не сразу сравняется с температурой, указанной на индикаторе. И действительно, для достижения равномерной температуры внутри шкафа может потребоваться несколько часов. Во избежание образования излишнего конденсата при температуре окружающей среды выше 28°C, не устанавливайте температуру ниже 7°C.

ВАЖНО: после отключения прибора от розетки, отключения от сети электропитания или после отключения электричества необходимо подождать 5 минут, прежде чем снова включать прибор. В противном случае винный шкаф не включится.

6. ОСНАЩЕНИЕ

Система климат-контроля

По мнению специалистов, идеальная температура для хранения вина составляет около 12°C (в диапазоне от 10°C до 14°C). Не путайте это с температурой подачи, которая может варьироваться от 5°C до 18°C в зависимости от типа вина.

Важным условием при хранении является отсутствие резких перепадов температуры. В отличие от обычного холодильного шкафа, в данном винном шкафу, разработанном специалистами для ценителей вина, учтена чувствительность вин класса «гран крю» к внезапным перепадам температуры путем жесткого контроля **постоянной средней температуры**.

Система виброизоляции

Компрессор системы охлаждения оснащен специальными гасителями вибраций (сайлент-блоками), а внутреннее пространство изолировано от корпуса при помощи толстого слоя полиуретановой пены, что позволяет предотвратить передачу вибраций на ваши вина.

Система защиты от УФ лучей

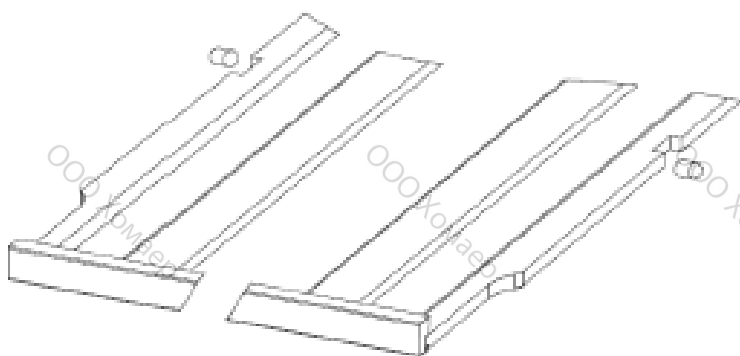
Свет ускоряет старение вина. Сплошная дверца винного шкафа обеспечивает естественную защиту вина, естественно, при условии, что вы не будете открывать дверцу слишком часто. Стекло данной модели была подвергнута специальной обработке и не пропускает вредные ультрафиолетовые лучи, обеспечивая идеальную защиту ваших вин.

Система размораживания

Данное устройство оснащено автоматической системой размораживания. Когда цикл охлаждения завершается, охлажденные поверхности прибора автоматически размораживаются. Образующаяся в результате этого процесса вода отводится в поддон для испарения конденсата, который расположен на задней поверхности прибора, рядом с компрессором. Тепло, вырабатываемое компрессором, способствует испарению конденсата, собранного в поддон.

Полки

- Во избежание повреждения уплотнителя дверцы, убедитесь, что дверца открыта полностью, прежде чем выдвигать полки, чтобы добавить или убрать бутылки.
- Для облегчения доступа к содержимому полку, выдвинете полку приблизительно на одну треть. Полки оснащены стопором, не позволяющим бутылкам падать.
- Для того, чтобы вытащить или переставить бутылки, выдвинете полку таким образом, чтобы желобок деревянной полки располагался точно под пластиковым штифтом, а затем поднимите деревянную полку. Во время установки полок на свое место убедитесь, что все части вернутся в исходное состояние.



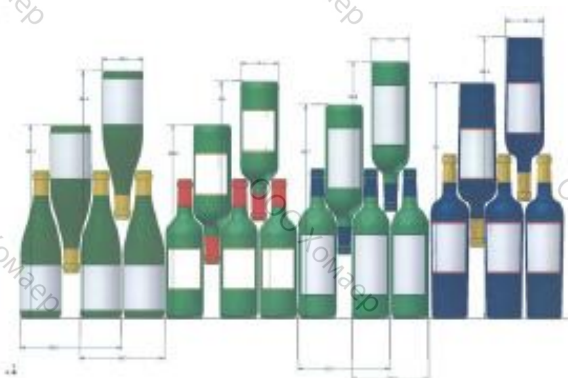
7. ЗАГРУЗКА

Максимальное число бутылок, загружаемых в винный шкаф, приводится только в качестве рекомендации и носит условный характер; данный показатель позволяет быстро оценить размер прибора (как емкость холодильного шкафа, выраженная в литрах).

Этот показатель был получен в результате испытаний, проведенных с использованием стандартной бутылки: стандартной легкой бутылки «Бордо» объемом 0,75 л, при этом стандарт указывает на географическую принадлежность формы (Бордо, Бургундия, Прованс и пр.) и типа (традиционная, тяжелая, легкая, флейта и пр.) каждой бутылки, которые различаются по диаметру и высоте.

В реальности и в крайних случаях вы можете загрузить в шкаф большее количество бутылок, сложив бутылки одного типа без использования полок, но в шкафу с богатым ассортиментом вин обычно хранятся самые разнообразные бутылки, поэтому на практике при повседневном использовании вместимость прибора может быть ограничена. Таким образом, Вы, вероятно, будете загружать в винный шкаф немного меньше бутылок, чем составляет рекомендованный максимум.

Типы бутылок:



На рисунке вы видите 4 типа бутылок для вина емкостью 0,75 л: винные бутылки «Бургундия» и «Бордо» разных размеров. Помимо этого, существует огромное множество размеров и форм. Вы сами заметите различия в хранении в зависимости от высоты, диаметра бутылок и метода изменения их положения.

Например, если в винном шкафу хранятся только бутылки типа «Бургундия», то в него поместится приблизительно на 30% меньше бутылок, чем исходное значение, рассчитанное для бутылок типа «Бордо».

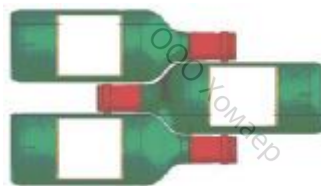
Перекрестное расположение

Укладка сверху вниз,
горловина к горловине



Обратите внимание на разницу в глубине!

Укладка сверху вниз,
горловина между телом
бутылок



Увеличенная загрузка.

- Перед тем как закрыть дверцу, убедитесь, что она не ударится о выпирающие бутылки.
- При одновременной загрузке нескольких бутылок потребуется больше времени, чтобы в приборе установилась заданная температура.

Примеры температуры подачи вина

Может существовать несколько вариантов, температура окружающей среды также может отличаться, но большинство людей согласны со следующими показателями:

Коллекционные вина Бордо – Красные	16-17°C
Коллекционные вина Бургундии – Красные	15-16°C
Коллекционные, марочные сухие белые вина	14-16°C
Легкие, молодые, фруктовые красные вина	11-12°C
Ранние розовые вина Прованса	10-12°C
Сухие белые и красные местные вина (VdP)	10-12°C
Белые местные вина (VdP)	8-10°C
Шампанское	7-8°C
Сладкие вина	6°C

8. ЧИСТКА И ОБСЛУЖИВАНИЕ

Перед чисткой прибора (а ее необходимо проводить регулярно) отсоедините его от сети электропитания, вынув вилку из розетки или отключив главный предохранитель.

Перед первым включением и регулярно в дальнейшем рекомендуется очищать внутренние и внешние поверхности прибора (лицевую, боковые и верхнюю) теплой водой с мягким моющим средством. Затем прибор следует протереть мокрой тряпкой и дать высохнуть прежде, чем повторно подключить к сети электропитания. Не используйте растворители или абразивные чистящие средства.

При первом включении прибора возможно появление остаточных запахов. В этом случае оставьте прибор включенным на несколько часов с максимально низкой уставкой температуры. Низкая температура нейтрализует запах.

В случае отключения электроэнергии

В большинстве случаев перерыв в подаче электроэнергии длится недолго. Перерыв в электроснабжении длительностью 1-2 часа никак не скажется на температуре внутри шкафа. Для защиты вина во время отсутствия электроэнергии старайтесь открывать дверцу шкафа как можно реже. В случае длительного отсутствия электроэнергии необходимо принять соответствующие меры для защиты вина.

- Если винный шкаф отключен или отсутствует напряжение питания, то перед повторным включением прибора необходимо подождать 3-5 минут. При повторном включении до истечения этого времени компрессор включится только через 3-5 минут (если температура того требует температура внутри прибора).
- При первом включении или после длительного простоя возможно, что фактическая температура внутри шкафа не будет совпадать с выведенной на дисплей. Это нормально! Для стабилизации показателей требуется несколько часов.

Отпуск

- **Короткий отпуск:** если отпуск длится менее трех недель, то винный шкаф отключать не требуется.
- **Длительный отпуск:** если прибор не будет использоваться в течение нескольких месяцев, рекомендуется извлечь из него все содержимое и отключить. Тщательно вымойте и просушите внутренние поверхности. Во избежание образования запахов и развития плесени оставьте дверцу приоткрытой: при необходимости, заблокируйте ее в открытом положении.

Перемещение винного шкафа

- Извлеките все содержимое.
- Надежно зафиксируйте при помощи клейкой ленты все подвижные элементы (полки) внутри прибора.
- Полностью закрутите ножку регулирования высоты во избежание ее повреждения.
- Зафиксируйте дверцу при помощи клейкой ленты в закрытом положении.
- При перемещении шкафа следите, чтобы он находился строго в вертикальном положении. Внешние поверхности защитите одеялом или иным схожим материалом.

9. ПОРЯДОК ДЕЙСТВИЙ ПРИ ВОЗНИКНОВЕНИИ НЕИСПРАВНОСТЕЙ

Несмотря на все меры предосторожности, принимаемые при производстве, полностью исключить вероятность поломки невозможно. Перед обращением в сервисный центр, проверьте следующее:

- Прибор надлежащим образом подключен к сети электропитания.
- В электросети имеется напряжение.
- Неисправность не описана в таблице, приведенной в конце данного Руководства.

ВАЖНО: поврежденный кабель питания должен быть заменен производителем, его авторизованным сервисным центром или дилером. В любом случае, замену должен выполнять квалифицированный специалист во избежание риска травмирования.

ЕСЛИ ЭТИ ПРОВЕРКИ НЕ ПРИНЕСЛИ РЕЗУЛЬТАТА, ОБРАТИТЕСЬ В СЕРВИСНЫЙ ЦЕНТР.

ОСТОРОЖНО!

Перед выполнением любых работ по обслуживанию или ремонту отключите прибор от сети электропитания.

10. ПОИСК И УСТРАНЕНИЕ НЕИСПРАВНОСТЕЙ

Многие неисправности вы можете легко устранить самостоятельно, избежав расходов на вызов специалиста сервисной службы. Воспользуйтесь приведенными ниже рекомендациями по самостоятельному устранению неисправностей без помощи специалиста сервисного центра.

НЕИСПРАВНОСТЬ	ВОЗМОЖНАЯ ПРИЧИНА
Винный шкаф не работает	<ul style="list-style-type: none">• <i>Прибор не подключен к электросети.</i>• <i>Сработал автоматический выключатель или перегорел предохранитель.</i>
Винный шкаф охлаждает недостаточно сильно	<ul style="list-style-type: none">• <i>Проверьте установленную температуру.</i>• <i>Условия окружающей среды могут требовать установить более высокое значение температуры.</i>• <i>Слишком частое открытие дверцы.</i>• <i>Дверца закрыта неплотно.</i>• <i>Уплотнитель дверцы не обеспечивает герметичное закрытие.</i>
Прибор часто включается и выключается	<ul style="list-style-type: none">• <i>Температура в помещении выше обычного.</i>• <i>В винный шкаф было помещено большое количество новых бутылок.</i>• <i>Слишком частое открытие дверцы.</i>• <i>Дверца закрыта неплотно.</i>• <i>Установлена неверная температура.</i>• <i>Уплотнитель дверцы не обеспечивает герметичное закрытие.</i>
Не работает подсветка	<ul style="list-style-type: none">• <i>Прибор не подключен к электросети.</i>• <i>Сработал автоматический выключатель или перегорел предохранитель.</i>• <i>Перегорела лампочка, обратитесь в сервисный центр</i>• <i>Переключатель подсветки находится в положении "OFF" (ОТКЛ.)</i>
Заметные вибрации	<ul style="list-style-type: none">• <i>Убедитесь, что винный шкаф установлен строго горизонтально.</i>
Излишний шум при работе винного шкафа	<ul style="list-style-type: none">• <i>Дребезжание может слышаться по причине циркуляции хладагента. Это нормально.</i>• <i>В конце каждого цикла может слышаться журчание, также вызванное циркуляцией хладагента по системе труб винного шкафа.</i>• <i>В результате сжатия и расширения внутренних стенок могут быть слышны хлопки и треск.</i>• <i>Винный шкаф установлен неровно.</i>
Дверца закрывается негерметично	<ul style="list-style-type: none">• <i>Винный шкаф установлен неровно.</i>• <i>При перенавешивании дверца была установлена ненадлежащим образом.</i>• <i>Загрязнен уплотнитель дверцы.</i>• <i>Полки установлены не на своих местах.</i>

**Неисправен
светодиодный индикатор**

- *Производственный брак.*
- *Не выводится показатель температуры.*
- *Обратитесь в сервисный центр.*

Не работают вентиляторы

- *Обратитесь в сервисный центр.*

Ошибка с кодом «EL» или «EH»

- *Неисправность температурного датчика.*
- *Обратитесь в сервисный центр.*

Замена лампы подсветки

Винный шкаф оснащен светоизлучающими диодами (светодиодами). Потребитель не может заменить такой тип диодов самостоятельно. Обычно срок службы светодиодов позволяет никогда не заменять их. Однако, если несмотря на все меры, предпринятые при производстве винного шкафа, светодиод оказался бракованным, для его замены обратитесь в сервисный центр.

11. ЗАЩИТА ОКРУЖАЮЩЕЙ СРЕДЫ

Прибор имеет маркировку о соответствии европейской директиве 2012/19/CE об отходах электрического и электронного оборудования (WEEE). Надлежащая утилизация приборов позволяет избежать негативных последствий для окружающей среды и здоровья людей, которые, в противном случае, могут быть вызваны неправильной утилизацией данного прибора.



Символ в виде перечеркнутого мусорного бака, размещенный на приборе или в прилагаемой документации, означает, что изделие запрещается утилизировать вместе с бытовыми отходами. Такие изделия следует сдавать в специализированный пункт сбора отходов электрического и электронного оборудования для повторной переработки или, при покупке аналогичного изделия, вернуть продавцу нового прибора.

За сдачу приборов с истекшим сроком службы в соответствующий пункт сбора ответственность несет потребитель. Раздельный сбор устаревшего оборудования для переработки и его экологичная утилизация помогают предотвратить нанесение ущерба окружающей среде и здоровью людей, а также стимулируют повторно использовать материалы, из которых изготовлено данное оборудование.

Для получения дополнительной информации по утилизации и переработке данного изделия обратитесь в местный муниципалитет, службу утилизации бытовых отходов или в магазин, где вы приобрели этот прибор.

12. ПРЕДУПРЕЖДЕНИЯ

По причине того, что мы непрерывно совершенствуем нашу продукцию для удовлетворения возрастающих потребностей наших покупателей, мы оставляем за собой право изменять технические характеристики приборов без предварительного уведомления.

Гарантийное обслуживание приборов KÜPPERSBUSCH осуществляется только авторизованными ритейлерами. Данное Руководство или его часть не могут рассматриваться как дополнительная гарантия.

Компания KÜPPERSBUSCH не несет никакой ответственности за ошибки и опечатки, содержащиеся в данном документе.

Данный документ не является обязывающим с юридической точки зрения.

ТАБЛИЦА ТЕХНИЧЕСКИХ ХАРАКТЕРИСТИК

согласно Регламенту ЕС N°1060/2010

ВИННЫЙ ШКАФ

ПРОИЗВОДИТЕЛЬ	KÜPPERSBUSCH
КОММЕРЧЕСКОЕ ОБОЗНАЧЕНИЕ	FWK 4800.0S
СЕТЬ ЭЛЕКТРОПИТАНИЯ	220-240 В / 50 Гц
РАЗМЕРЫ ПРИБОРА (Ш x Г x В)	594 x 555 x 1230 мм
МАССА НЕТТО	56 кг
КАТЕГОРИЯ ПРИБОРА	2
КЛАСС ЭНЕРГОЭФФЕКТИВНОСТИ	A
ЭНЕРГОПОТРЕБЛЕНИЕ	Годовой расход электроэнергии, составляющий 150 кВт*ч, был рассчитан на основе результатов, полученных за 24 часа при стандартных условиях испытания. Фактическое энергопотребление зависит от условий эксплуатации и местоположения прибора.
ОБЩИЙ ОБЪЕМ	205 л
ДИАПАЗОН ТЕМПЕРАТУРЫ	5-18 °С / 5-18 °С
СИСТЕМА "NO FROST"	Автоматическое оттаивание
КЛИМАТИЧЕСКИЙ КЛАСС	Климатический класс: N/SN Данный прибор предназначен для эксплуатации при температуре окружающей среды от 10°C (нижний предел) до 32°C (верхний предел).
ШУМ, ИЗЛУЧАЕМЫЙ В ОКРУЖАЮЩЕЕ ПРОСТРАНСТВО, дБА (отн. 1 пВт)	40 дБ (A)
ТИП МОНТАЖА	Встраивание в колонну

Прибор предназначен исключительно для хранения вина.

OOO Хомаер

www.kuppersbusch.ru

Küppersbusch
FÜR KÜCHEN MIT STIL



OOO Хомаер