

KÖNIGIN

[RU] РУКОВОДСТВО ПО БЕЗОПАСНОСТИ,
УСТАНОВКЕ И ЭКСПЛУАТАЦИИ
КУХОННАЯ ВЫТЯЖКА



ENSO

Уважаемые дамы и господа,

Вы стали пользователем вытяжки последнего поколения. Эта вытяжка была разработана и изготовлена специально для удовлетворения ваших ожиданий и, несомненно, станет частью современной кухни. Используемые в нем современные дизайнерские решения и новейшие технологии производства обеспечивают высокую функциональность и эстетичность. Перед началом установки вытяжки внимательно прочтите данное руководство. Благодаря этому вы избежите неправильной установки и эксплуатации вытяжки. Желаем Вам удовольствия и удовлетворения выбором вытяжки нашей компании.



Внимание: Производитель не несет ответственности за повреждения, возникшие вследствие неправильной установки или эксплуатации устройства с нарушением требований настоящей инструкции.

► Общие правила безопасности и установки

- Настоящую инструкцию по эксплуатации следует сохранить, для обеспечения возможности ее использования при первой же необходимости.
- Необходимо ознакомиться с текстом настоящей инструкции по эксплуатации, в котором содержатся четкие сведения относительно установки, монтажа и технического обслуживания вытяжки.
- Внешний вид вытяжки может отличаться от вытяжки, представленной на рисунках в настоящей инструкции, однако рекомендации относительно эксплуатации, обслуживания и монтажа вытяжки остаются без изменений.
- Не разрешается вносить какие-либо изменения в электрическую или механическую конструкцию вытяжки.
- Не следует подключать устройство к сети до окончания монтажа.
- Любые работы по монтажу и обслуживанию следует выполнять в защитных перчатках.
- Не следует использовать вытяжку без правильно установленного фильтра.
- Монтаж с нарушением требований настоящей инструкции по эксплуатации может привести к возникновению угрозы поражения электрическим током.
- Под кухонной вытяжкой не разрешается использовать открытое пламя.
- Пища, при приготовлении которой используется жир, должна готовиться под постоянным контролем, потому как перегретый жир может легко загореться.
- Всасываемый вытяжкой воздух не может отводиться в дымоходный канал, который используется для отвода продуктов сгорания из приборов на газовом или другом топливе (данное требование не распространяется на вытяжки с замкнутым контуром).
- Если в индивидуальном хозяйстве кроме вытяжки используются также другие устройства с питанием не от электрической сети (например, печи на твердом топливе, каналные нагреватели, бойлеры), следует обеспечить достаточную вентиляцию помещений (приток воздуха).
- Для выключения вилки из сетевой розетки не следует тянуть за шнур питания.
- Шнур питания не должен касаться горячей поверхности.
- Запускать устройство не разрешается, если шнур питания поврежден.

- Замена поврежденного шнура питания может выполняться только производителем, сервисной службой или квалифицированным специалистом.
- Вытяжку следует чистить как изнутри, так и снаружи – по меньшей мере, один раз в месяц или каждые 35 часов работы вытяжки. Перед каждой чисткой вытяжки следует обязательно отключить вытяжку от питания (вынуть вилку из розетки или выключить предохранители).
- Настоящее устройство может эксплуатироваться детьми старше 8 лет, а также лицами с ограниченными физическими, умственными возможностями, и лицами, не имеющими опыта работы с оборудованием и не обладающими знаниями о его конструкции, при условии обеспечения необходимого присмотра или инструктажа относительно безопасной эксплуатации устройства, с разъяснением всех связанных с эксплуатацией оборудования угроз.
- Детям не разрешается играть с оборудованием.
- Детям запрещается выполнять чистку и работы по обслуживанию вытяжки без присмотра взрослых.



Внимание: Доступные детали могут быть горячими во время работы плиты. Использование болтов или элементов крепления с нарушением требований инструкции может привести к поражению электрическим током.

▶ Охрана окружающей среды



Это устройство имеет маркировку в соответствии с Директивой 2012/19 / ЕС об отходах электрического и электронного оборудования (WEEE). Обеспечив надлежащую утилизацию этого устройства, вы внесете свой вклад в снижение риска возникновения негативного влияния продукта на окружающую среду и здоровье людей.

Символ на устройстве или упаковке означает, что этот продукт нельзя утилизировать как другие бытовые отходы. Отнесите его в соответствующий пункт сбора и переработки электрического и электронного оборудования. Правильная утилизация помогает исключить негативное воздействие списанных устройств на окружающую среду и здоровье. Для получения подробной информации о возможности вторичной переработки этого оборудования, пожалуйста, свяжитесь с местным городским управлением или с городской службой по уборке.

ТЕХНИЧЕСКИЕ ДАННЫЕ	ENSO
Выхлоп воздуха (ø мм)	150
Напряжение питания	AC 230V ~50Hz
Производительность	1100 м3/ч
Двигатель вентилятора	1
Потребление мощности двигателя	240 Вт
Количество степеней скорости	4
Уровень шума (мин / макс)	41 / 51 Дб
Управление	Электронное со светодиодным индикатором
Освещение	Панель LED 15 Вт
Угольный фильтр (опция)	кассетный KFCC 40 – 1 шт или круглый KFCR 180 – 2 шт
Страна изготовления	Польша

▶ Эксплуатация

Вытяжка предназначена для всасывания паров во время приготовления пищи. Устройство может работать в двух режимах:

Режим вытяжки: пары удаляются из помещения наружу по трубе для отвода, прикрепленную к соединительному фланцу. Диаметр напорного патрубка должен быть равен диаметру присоединительного фланца.

Внимание! Труба для отвода пара не входит в комплект поставки изделия и приобретается отдельно. Если вытяжка оборудована угольными фильтрами, их необходимо удалить.

Присоедините вытяжку к вентиляционному каналу при помощи напорного патрубка с диаметром, соответствующему диаметру выпускного отверстия вытяжки (присоединительный фланец).



ВНИМАНИЕ:

- Использование труб с меньшим поперечным сечением снижает всасывающую способность и резко увеличивает шум вытяжки. Поэтому производитель не несет ответственности за это состояние.
- Канал для отвода пара должен быть как можно короче.
- Канал для отвода пара должен иметь как можно более гладкую внутреннюю поверхность (не рекомендуется использовать трубы типа спиро).
- Канал для отвода пара должен иметь как можно меньшее количество изгибов (углы изгиба не должны превышать 90 градусов).
- Не рекомендуется использовать каналы для отвода пара с изменяющимся сечением (с большего на меньшее – например, отвод воздуха Ø150 мм на отвод воздуха Ø120 мм).

Режим фильтрации: пары очищаются от жира и запахов перед возвращением в помещение через решетку в верхнем корпусе дымохода. Чтобы вытяжка работала в режиме фильтрации, необходимо установить угольный фильтр. Угольный фильтр не входит в стандартную комплектацию изделия, его следует приобрести у продавца.

▶ Монтаж





ВНИМАНИЕ: Использование болтов или элементов крепления с нарушением требований инструкции может привести к поражению электрическим током.

Перед началом установки необходимо:

- Убедиться, что размеры приобретенного изделия соответствуют выбранному месту установки.
- Отсоединить и снять (по возможности) мебель, находящуюся вблизи места установки вытяжки, для обеспечения доступа к стене, к которой должна крепиться вытяжка. Если это невозможно, следует защитить расположенные вблизи места работы элементы от возможных повреждений.
- Убедиться, что вблизи места установки вытяжки имеется электрическая розетка, проверить возможность подключения вытяжки к вентиляционному каналу для отвода паров из помещения.

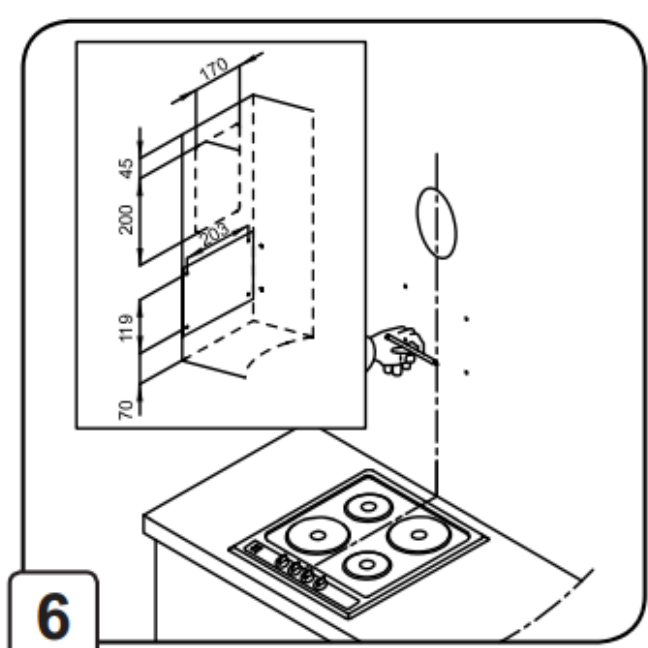
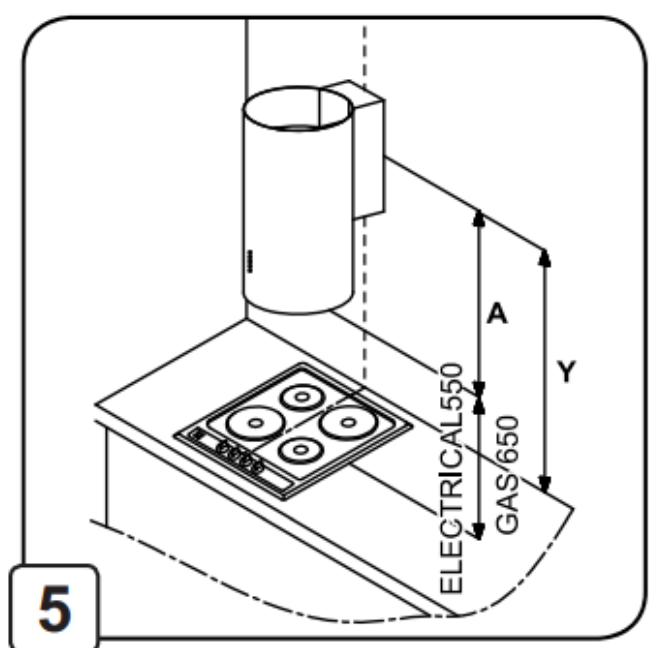
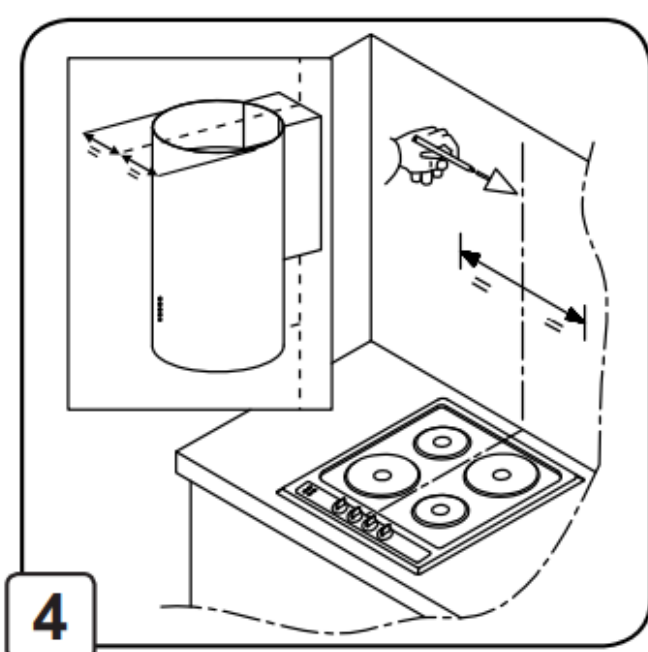
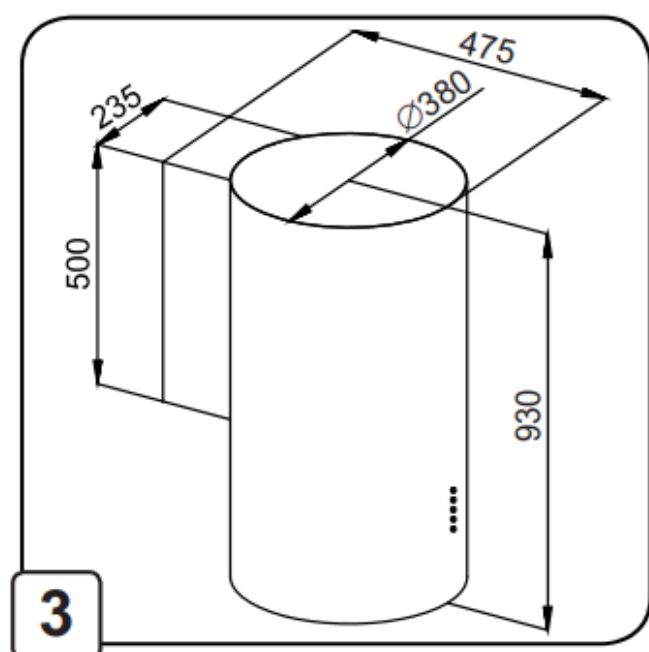
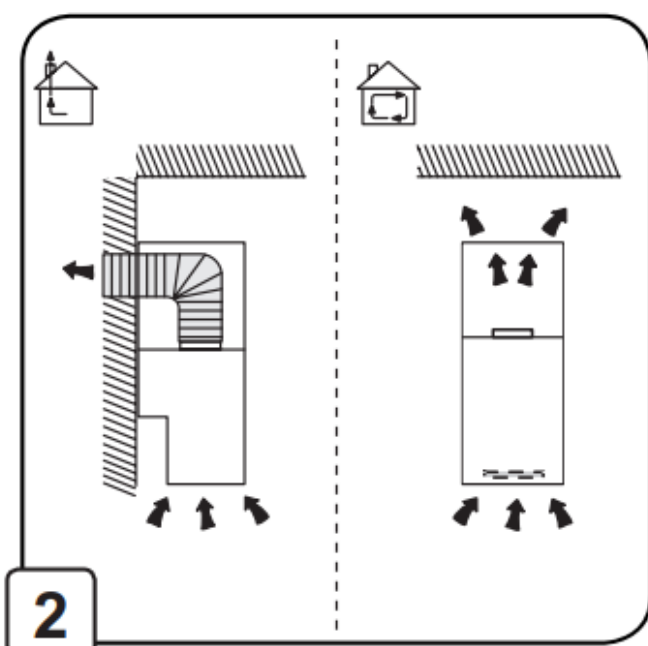
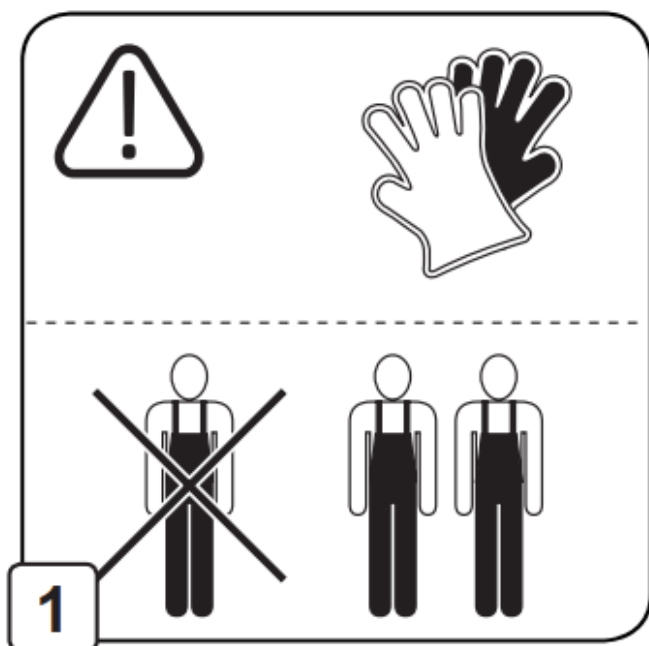
- Убедиться, что в местах, в которых будет выполняться сверление отверстий, не проходят провода и соединения (электрические, гидравлические и т.д.).
- Приготовить следующие инструменты: рулетку, карандаш, дрель/шуруповерт, сверло Ø8, отвертку, уровень

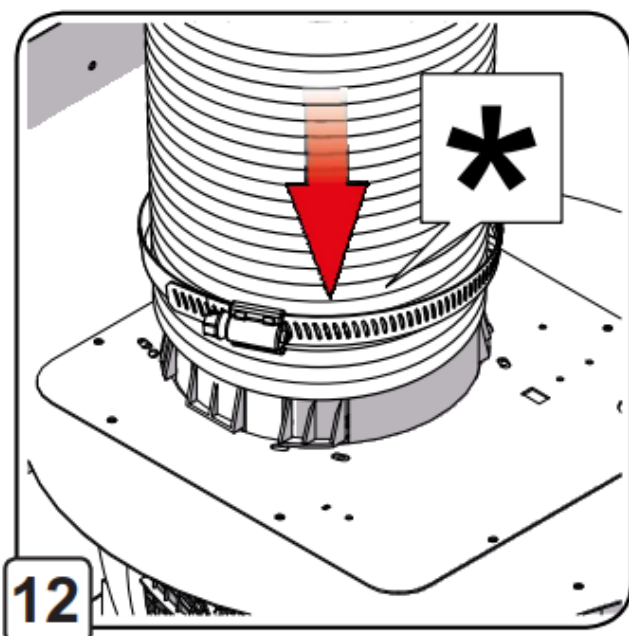
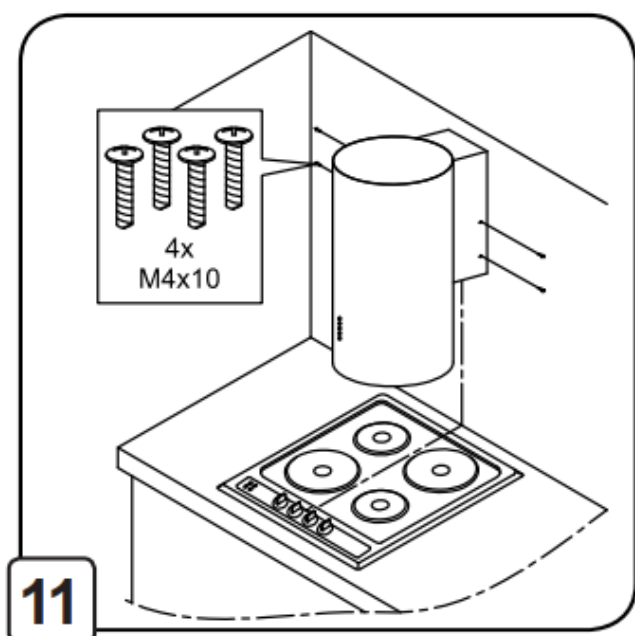
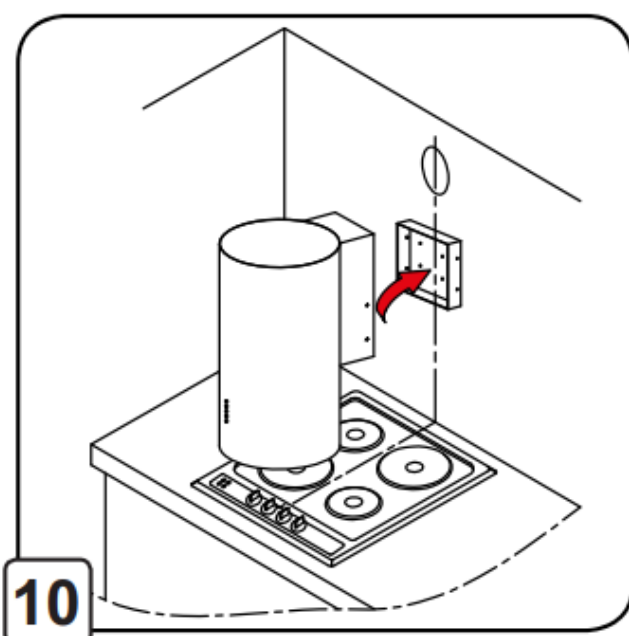
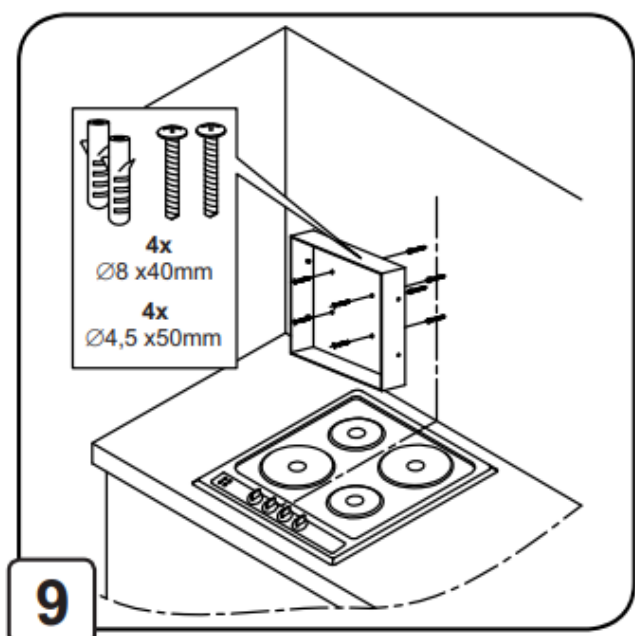
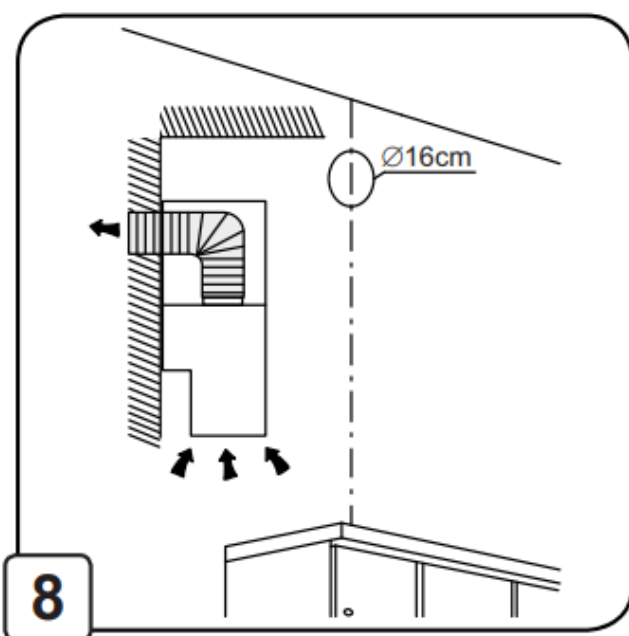
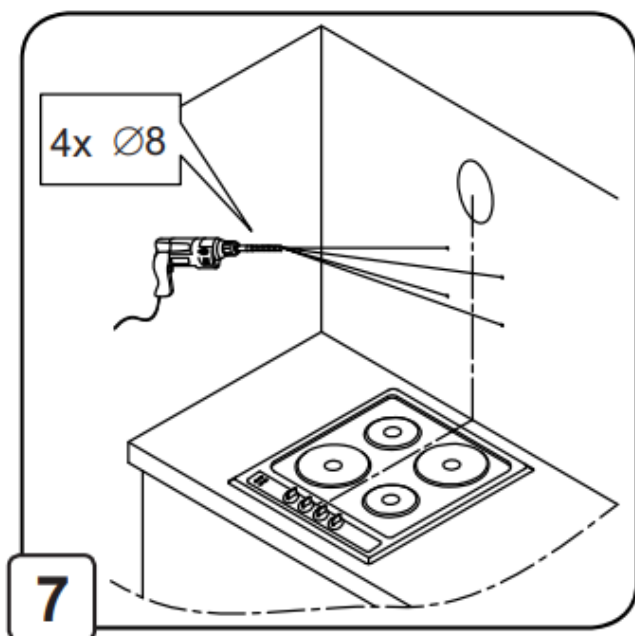
 **ВНИМАНИЕ:** Вытяжка снабжена дюбелями для крепления ее в большинстве стен / потолков. Однако, необходимо обратиться к квалифицированному мастеру и убедиться в том, что материалы пригодны для данного типа стены / потолка. Стена / потолок должны обладать достаточной прочностью с учетом массы прибора.

 **ВНИМАНИЕ:** Прежде чем приступить к сборке, убедитесь, что вытяжка отключена от источника питания.

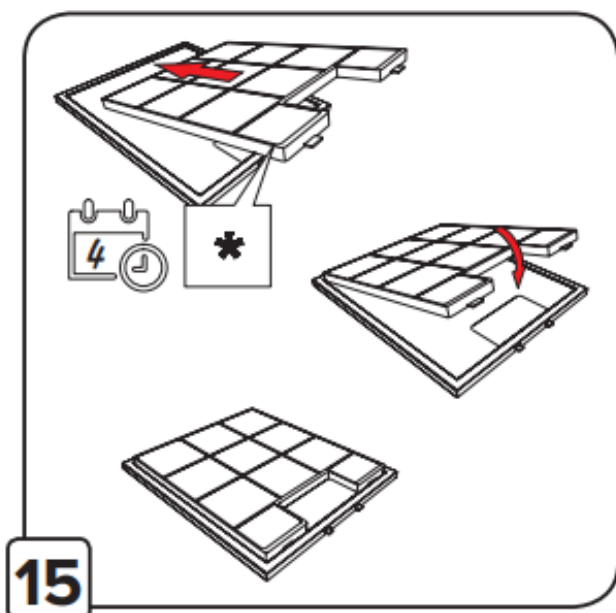
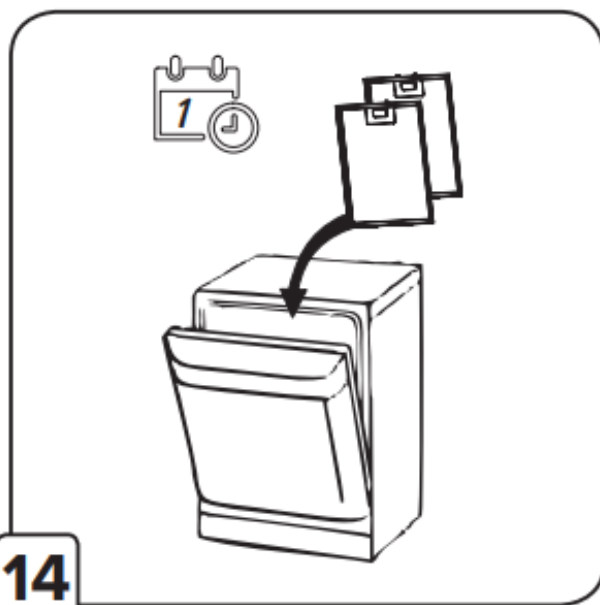
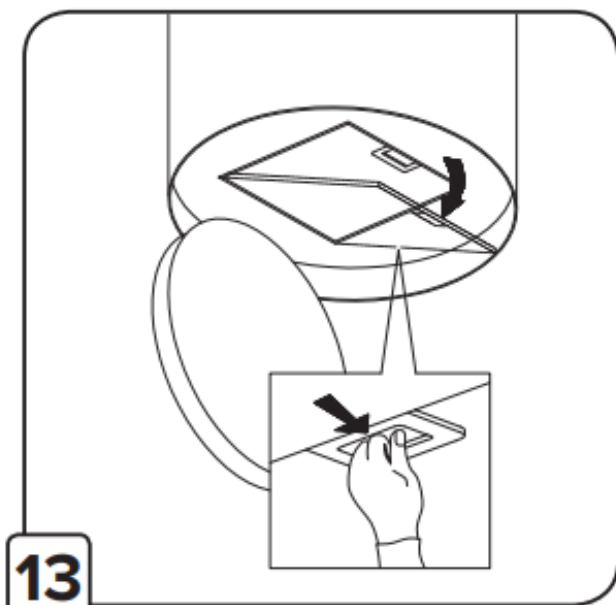
Для установки устройства, следует выполнить следующие операции:

- 1) Определите ось нагревательного элемента и на стене нанести горизонтальную линию обозначающую середину кухонной плиты, где будет установлена вытяжка. Обозначьте на стене расстояние между отверстиями для крепления, прикладывая вытяжку к стене (рис. 4).
- 2) Нанесите на стену разметки, учитывая минимальное расстояние вытяжки от рабочей поверхности плиты. Минимальное расстояние для подвешивания вытяжки, измеренное от поверхности, на которую ставится посуда на нагревательном приборе (газовая, электрическая плита), до нижней части кухонной вытяжки должно составлять **не менее 50 см для электрических плит и не менее 65 см для газовых плит** (рис. 5). Если в инструкциях по установке газовой плиты оговорено большее расстояние, то учтите это.
- 3) Обозначьте на стене отверстия для крепления кронштейна, на который будет закреплена вытяжка (рис. 6)
- 4) Высверлите в стене четыре отверстия диаметр которых должен соответствовать диаметру монтажных дюбелей, которые необходимо поместить в этих отверстиях (рис. 7).
- 5) Закрепите монтажный кронштейн вытяжки на четыре ослабленных винта (рис. 9). Поместите уровень сверху на крепление и установите кронштейн горизонтально, как указано уровнем, затем затяните два винта, которые уже частично завинчены, и затяните два других
- 6) Подвесьте корпус вытяжки к закрепленному кронштейну на стене (рис. 10).
- 7) Используя четыре винта M4x12 прикрутите вытяжку к креплению (рис. 11).
- 8) В случае, если вытяжка будет отводить загрязненный воздух, необходимо подключить ее к вентиляционному каналу, установив соответствующий воздуховод отводящий воздух в вентиляционный канал (рис. 12).
- 9) В случае, если вытяжка будет использоваться в качестве рециркулятора, тогда необходимо установить угольный фильтр (рис. 15), к воздуховоду вытяжка не подключается.
- 10) Подключить вытяжку к электричеству.





▶ Монтаж



▶ Замена ламп освещения

Вытяжка оснащена передовой системой освещения с неограниченным ресурсом. LED панель с возможностью регулировки интенсивности освещения.

Перегорание панели освещения или поломки мало вероятна. В случае, если все же возникла необходимость ремонта, необходимо связаться с авторизованным сервисным центром / обратиться к специалисту.



ВНИМАНИЕ. Самостоятельная замена освещения не рекомендована, так как оно представляет собой сложное техническое изделие.

▶ Электрическое соединение

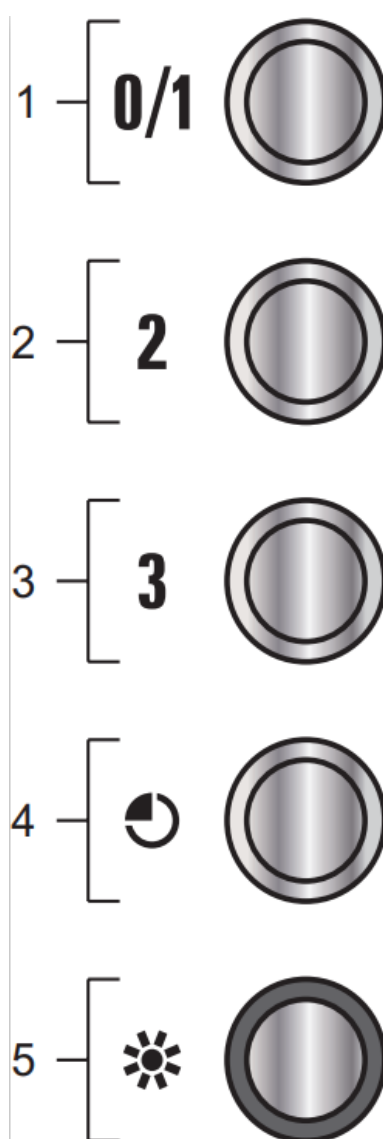
Напряжение в сети должно соответствовать напряжению, указанному на заводской табличке, прикрепленной на внутренней части вытяжки. Если вытяжка оборудована штепсельной вилкой, следует подсоединить ее к розетке, отвечающей требованиям действующих правил и расположенной в легкодоступном месте. Если вытяжка не оборудована штепсельной вилкой, установку вытяжки следует поручить специалисту, имеющему соответствующие квалификации (например, электрику).

▶ Управление работой вытяжки

Пользуйтесь интенсивным режимом работы вытяжки в случае особо высокой концентрации кухонных испарений. Мы рекомендуем включить вытяжку за 5 минут до начала процесса приготовления пищи и оставить ее включенной в течение 15 минут приблизительно по окончании процесса.

Работа вытяжки контролируется при помощи совмещенного переключателя

- **Кнопка 0/1** —служит для включения/выключения устройства, включения 1-ой скорости
- **Кнопка 2** —включение 2-ой скорости
- **Кнопка 3** —включение 3-ей скорости
- **Кнопка 4/Т** —включение 4-ой скорости, включение Таймера (дает возможность запрограммировать время отключения работы вентилятора). Для того, чтобы включить таймер необходимо удерживать кнопку 4/Т в течение 3 секунд. Для того, чтобы его выключить, необходимо заново удерживать кнопку 4/Т
- **Кнопка 5/L** – включение / выключение освещения вытяжки, независимо от работы вентилятора. Когда освещение включено, нажмите и удерживайте (2-3 секунды) эту кнопку, чтобы изменить интенсивность света.

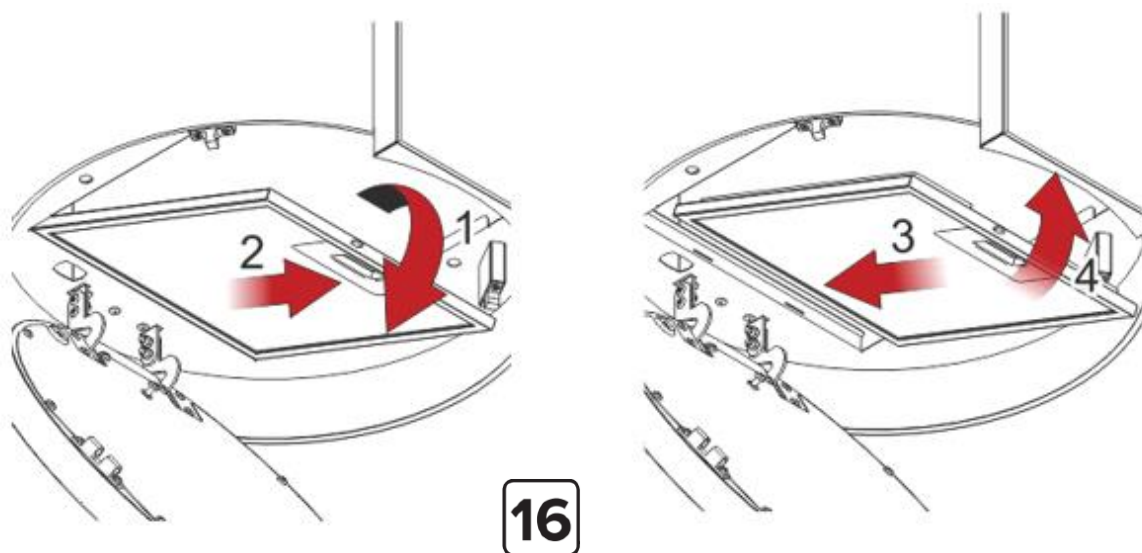


▶ Фильтр для защиты от жира

Вытяжка оснащена алюминиевым фильтром, который задерживает частицы жира при приготовлении пищи. **Фильтр снимается и одевается путем перемещения замков в направлении стрелки (рис.16).** Фильтр следует мыть вручную путем погружения на 15 минут в воду с моющим средством при температуре 40-50°C. Через 15 минут начните мыть, а затем тщательно промойте фильтр. Фильтр должен быть сухим, прежде чем снова будет установлен в вытяжку. Фильтр также можно мыть в посудомоечных машинах. Фильтр может обесцветиться во время стирки, что не влияет на его фильтрующие свойства.

Причиной обесцвечивания фильтра в большинстве случаев являются химические вещества низкого качества, используемые в процессе мытья в посудомоечных машинах. Они могут оказывать вредное воздействие на алюминий, из которого сделаны алюминиевые фильтры, они влияют только на изменение цвета поверхности, работа фильтра остается неизменной. Производитель алюминиевых фильтров рекомендует мыть фильтры вручную, а в случае мытья в посудомоечных машинах рекомендуется использовать только те продукты, которые в инструкциях содержат информацию о том, что это продукт, предназначенный для чистки алюминия.

Невыполнение указаний по регулярной очистке фильтра влечет за собой снижение производительности вытяжки. Фильтр следует чистить не реже чем каждые 35 часов работы вытяжки.



▶ Угольный фильтр

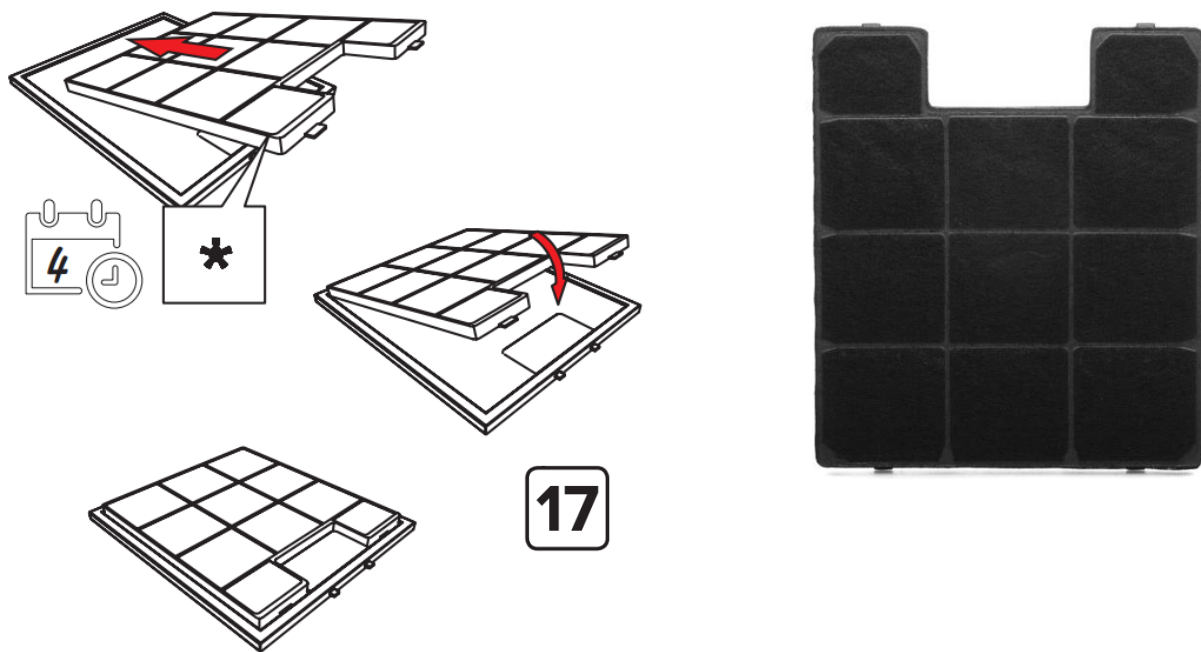
Вытяжка может быть оснащена угольным фильтром. Угольный фильтр используется только тогда, когда вытяжка не подключена к вентиляционному каналу. Угольный фильтр следует менять каждые 3-6 месяцев в зависимости от интенсивности работы вытяжки.

⚠ ВНИМАНИЕ: Угольный фильтр нельзя мыть или восстанавливать.

На данную модель устанавливаются могут устанавливаться два типа угольных фильтров на выбор клиента:

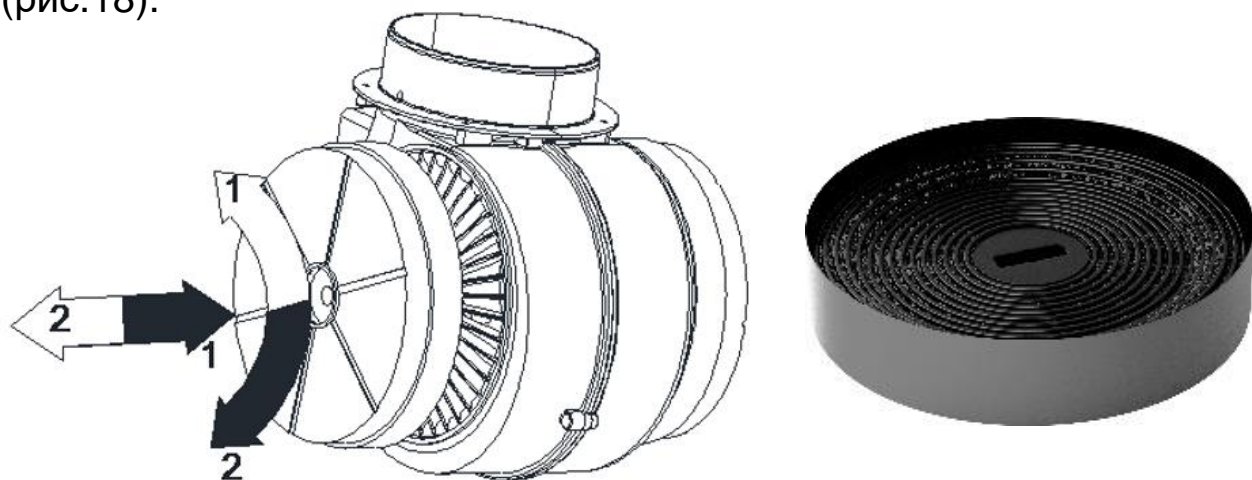
1 Кассетный угольный фильтр, модель KFCC 40 - устанавливается в количестве 1 шт.



Кассетный угольный фильтр крепится к рамке жирового алюминиевого фильтра с внутренней стороны корпуса вытяжки (рис.17).



2 Круглый угольный фильтр, модель KFCR 180 - устанавливается в количестве 2 шт.

Круглый угольный фильтр должен быть размещен в раме корпуса вытяжки и крепится к пластиковому кожуху турбины с двух сторон (рис.18).



Symbol  монтаж фильтра
Symbol  демонтаж фильтра

18

▶ Чистка и обслуживание

Перед выполнением каких-либо работ по обслуживанию устройства необходимо вынуть вилку из розетки. Чистить вытяжку следует неагрессивными моющими средствами – не следует использовать абразивные средства. Регулярный уход значительно улучшает качество работы и долговечность вытяжки. Чистку вытяжки следует производить не реже одного раза в месяц или каждые 35 часов работы вытяжки. Для чистки вытяжки ни при каких обстоятельствах **НЕ РАЗРЕШАЕТСЯ ИСПОЛЬЗОВАТЬ СРЕДСТВА С СОДЕРЖАНИЕМ СПИРТА**. Матированные элементы (из нержавеющей стали) следует чистить с использованием специально предназначенных для этого средств.



ВНИМАНИЕ:

Несоблюдение правил, касающихся чистки устройства и замены фильтров, может стать причиной пожара. В связи с этим, рекомендуется придерживаться изложенных выше указаний. Производитель не несет ответственности за возможные повреждения двигателя или случаи возникновения пожара, вызванные неправильной эксплуатацией устройства.

▶ Как уменьшить потребление энергии

- Чтобы уменьшить потребление энергии, готовьте посуду под крышкой.
- Алюминиевые фильтры вытяжки должны содержаться в чистоте (рекомендуемое время работы алюминиевого фильтра между чистками: макс. 35 часов работы вытяжки).
- Вентиляционные каналы не должны быть заблокированы.
- Скорость работы вентилятора во время приготовления всегда должна быть установлена на минимальном уровне, что позволяет отводить пары с учетом фактической интенсивности приготовления

▶ Гарантийные обязательства и условия

Гарантия на продукцию торговой марки «KÖNIGIN» составляет **24 месяца** со дня продажи, указанной в гарантийном талоне. Для подтверждения права на гарантийное обслуживание, просим Вас сохранять товарный чек вместе с гарантийным талоном. При нахождении товара в ремонте гарантийный срок продляется на время ремонта.

Срок службы прибора составляет - 10 лет

1. Гарантийный срок:

Устанавливается предприятием-изготовителем товара и соответствует указанному в гарантийном талоне изделия. При нахождении товара в ремонте гарантийный срок продляется на время ремонта.

2. Гарантийное обслуживание не производится при:

- несоблюдении правил хранения, транспортировки, подключения, условий Руководства по эксплуатации, использовании не стандартных расходных материалов;
- Механических повреждениях, попадания внутрь изделия посторонних предметов, веществ, жидкостей, насекомых и т.п.;
- При нарушении целостности пломб и контрольных винтов. наличии следов не санкционированного вскрытия изделия потребителем
- Отсутствии техпаспорта, не совпадении заводских номеров в паспорте, на изделии и в гарантийном талоне;
- Неполной комплектации изделия
- Использовании не для бытовых целей и не по назначению
- Возникновении неисправности в результате действия непреодолимой силы.

3. Место проведения гарантийного ремонта.

- Товары, имеющие специализированные мастерские гарантийного ремонта от заводов-изготовителей обслуживаются в этих мастерских. (Перечень специализированных гарантийных мастерских имеется в паспорте изделия или у продавца товара).

Служба технической поддержки: service@konigin.ru

EAC

CE